

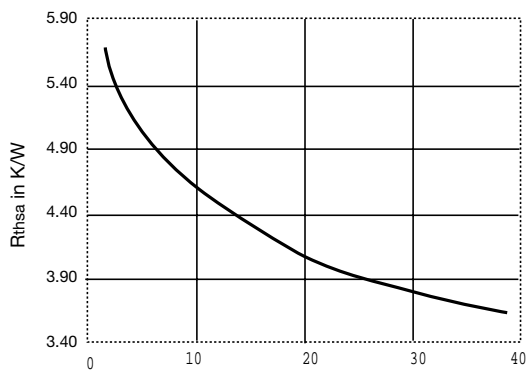
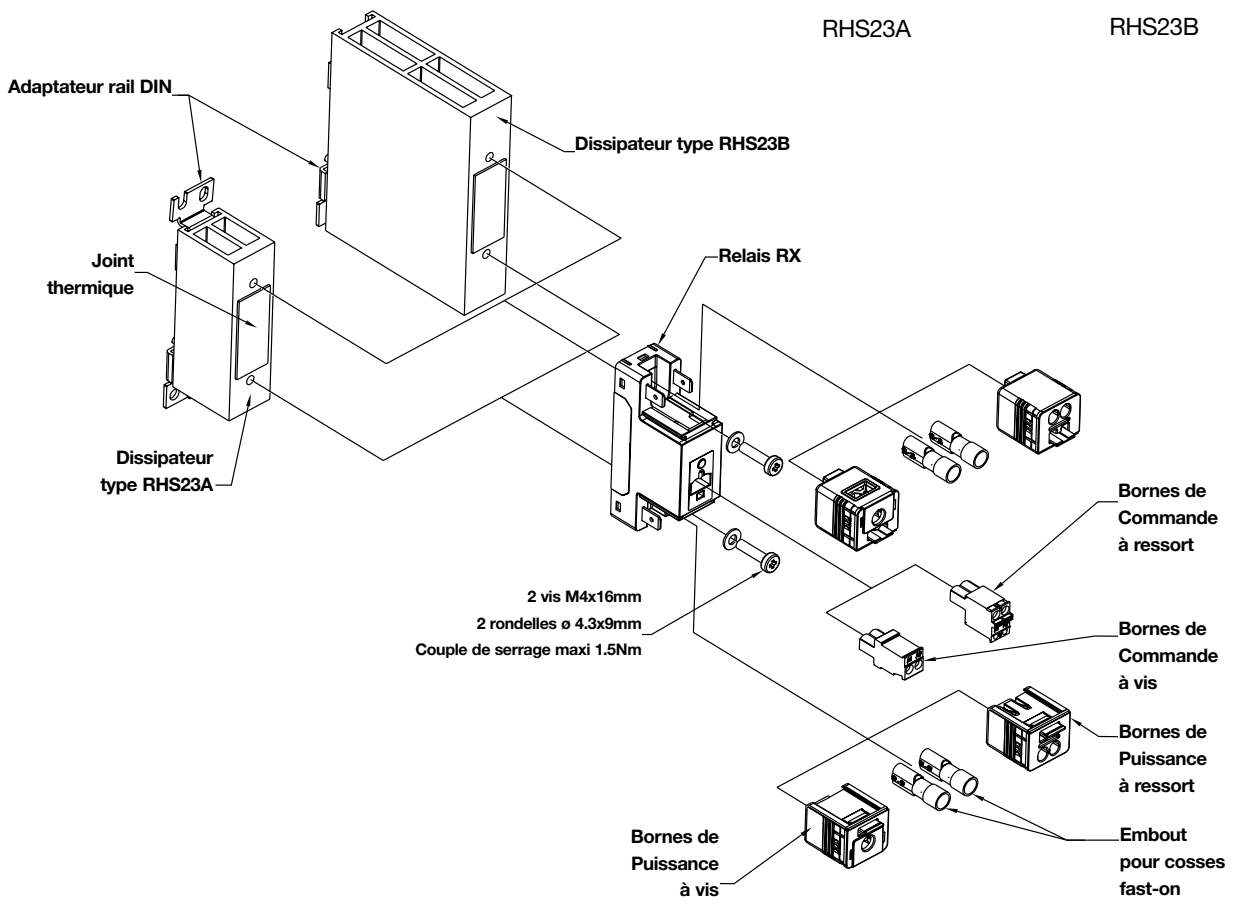
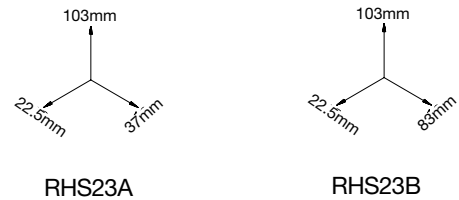
Relais Statiques Accessoires.POWER Type RHS... Kit de dissipation

CARLO GAVAZZI

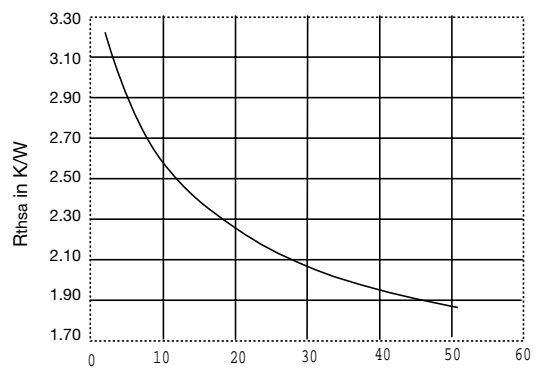
RHS 23A et RHS 23B

Kit de dissipation avec adaptateur rail DIN pour relais statique type RX.

Le relais statique n'est pas inclus dans les kits RHS 23A and RHS 23B.



RHS23A

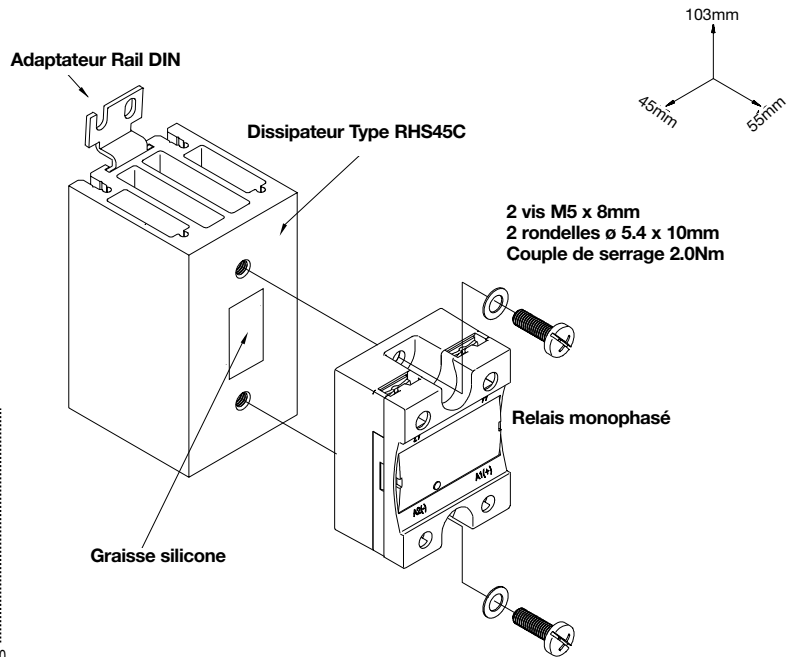
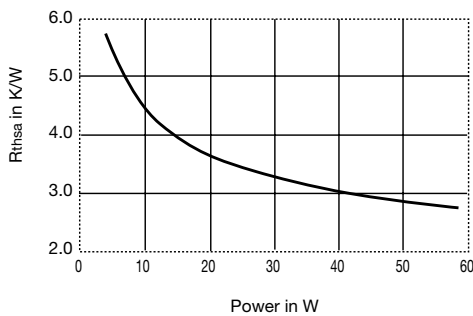


RHS23B

Kit de dissipation (suite.)

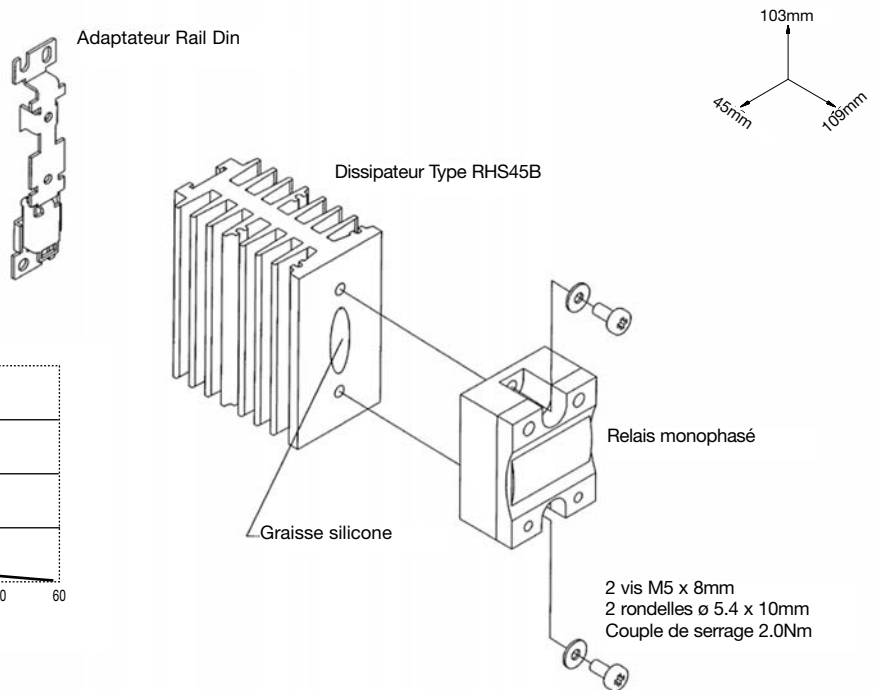
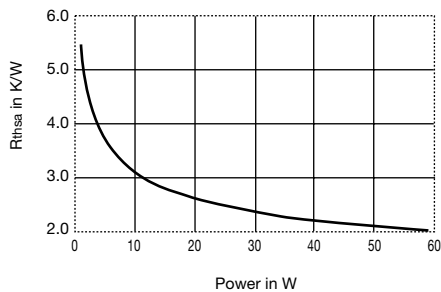
RHS45C

Kit de dissipation avec adaptateur rail-DIN pour relais statiques monophasés. Le RHS45CX est un kit de dissipation complet sans le relais statique. Un ventilateur 40x40 peut être monté sur le dissipateur.



RHS45B

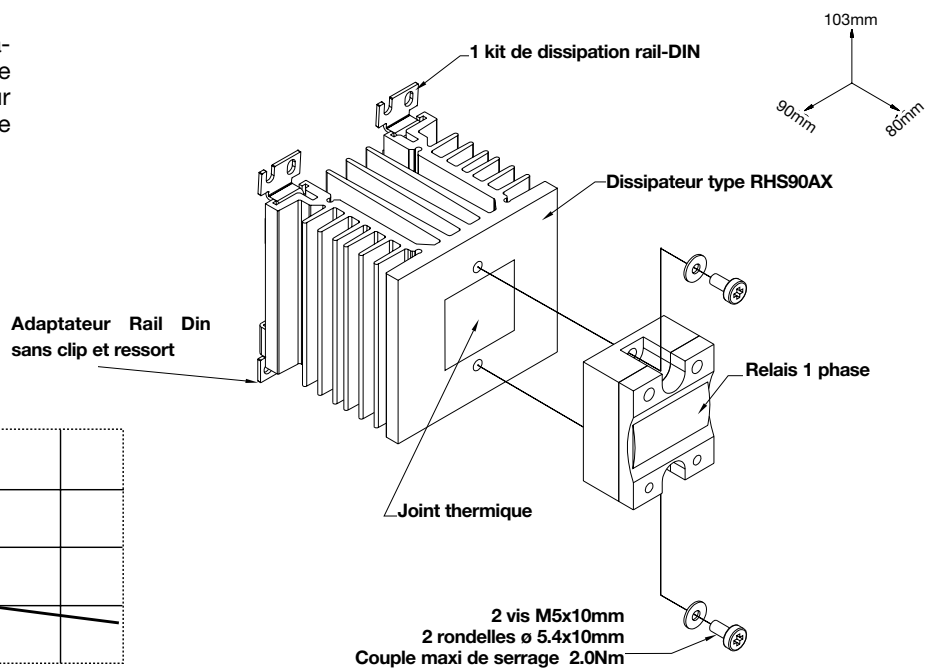
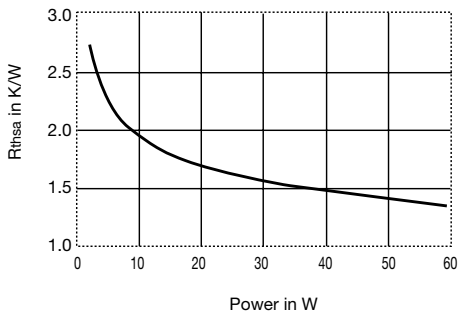
Kit de dissipation avec adaptateur rail-DIN pour relais statiques monophasés. Le RHS45B est un kit de dissipation complet sans le relais statique. Un ventilateur 40x40 mm peut être monté sur le dissipateur.



Kit de dissipation (suite.)

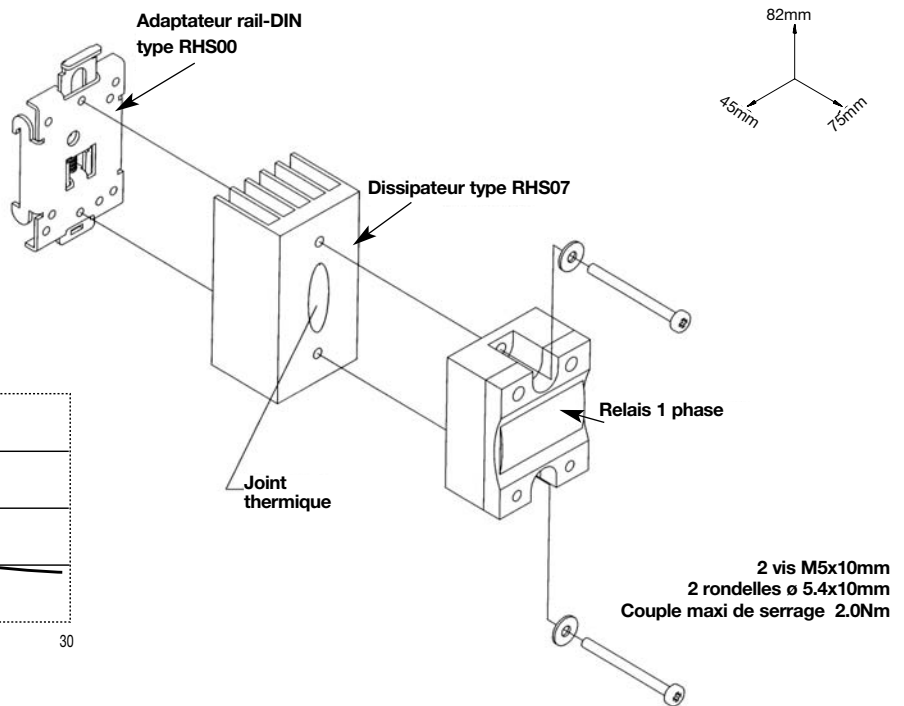
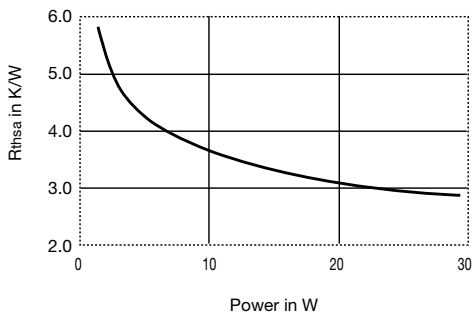
RHS90A

Le RHS90A est un kit de dissipation complet qui n'inclus pas le relais statique. Un ventilateur 60x60 mm peut être monté sur le dissipateur.



RHS100

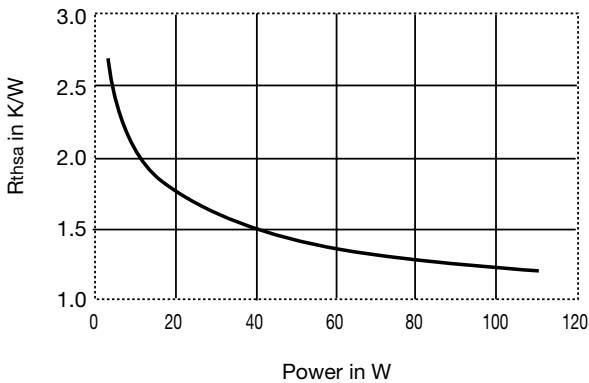
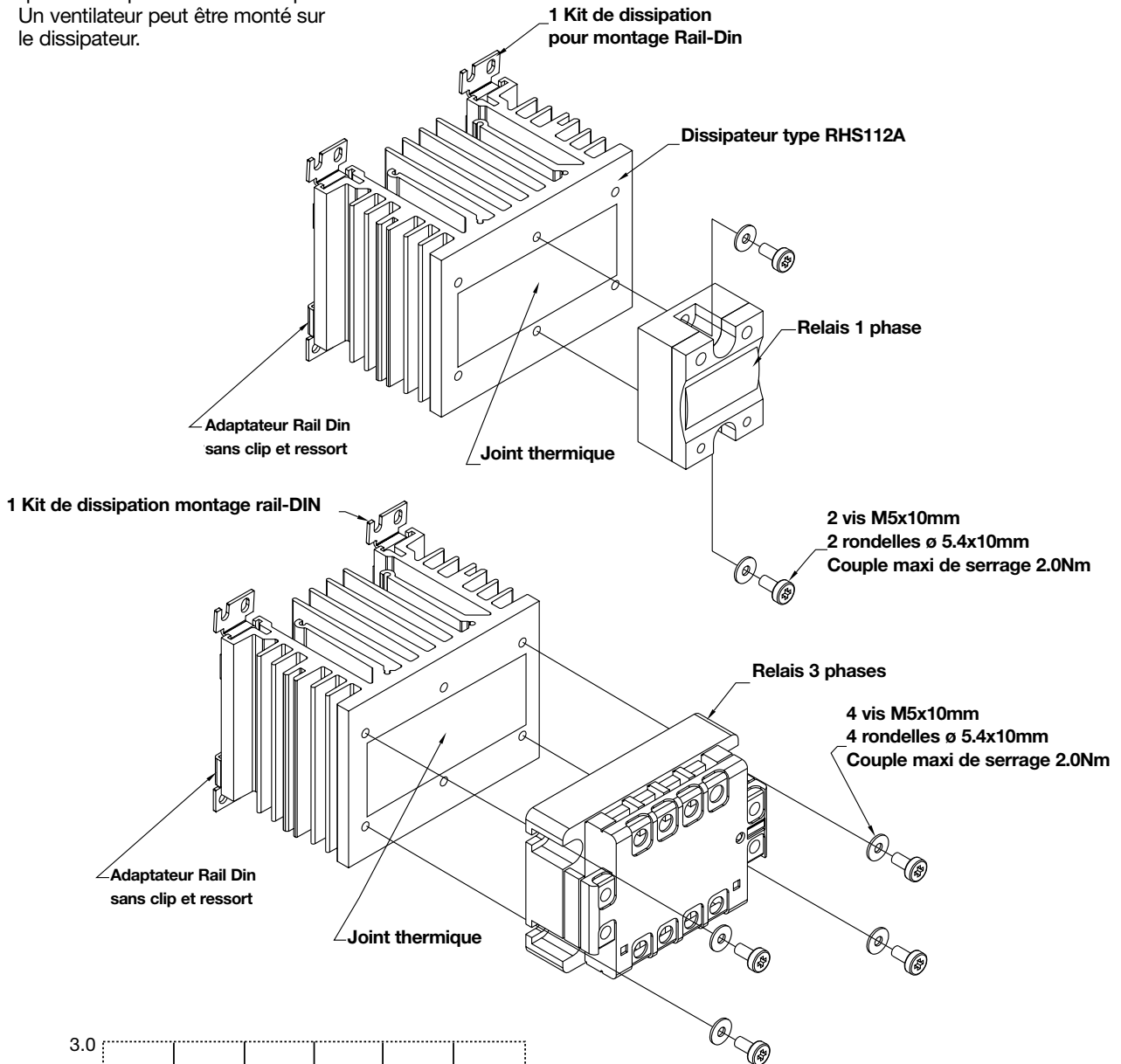
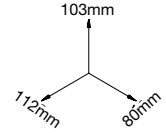
Le kit de dissipation avec adaptateur rail-DIN est conçu pour les relais statiques monophasés - Le RHS100 est un kit de dissipation complet qui n'inclut pas le relais statique.



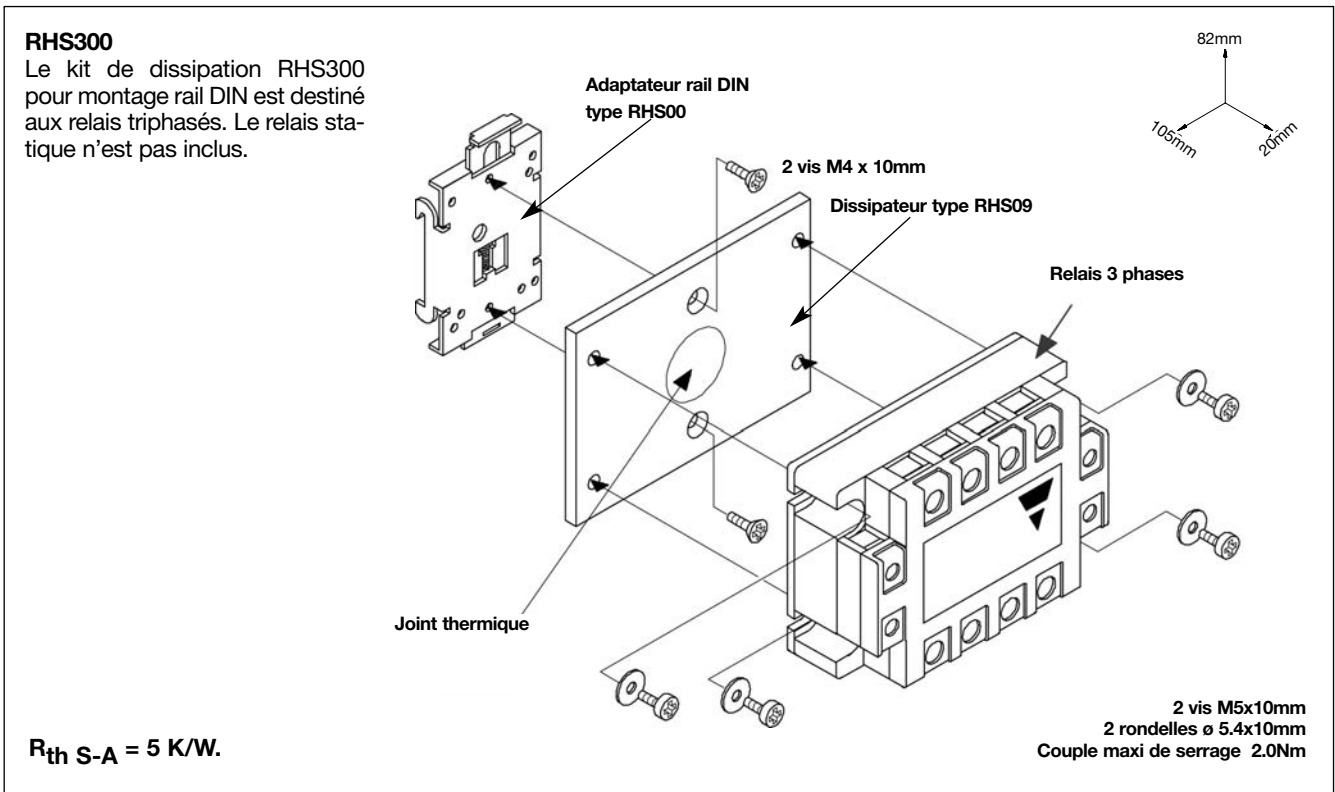
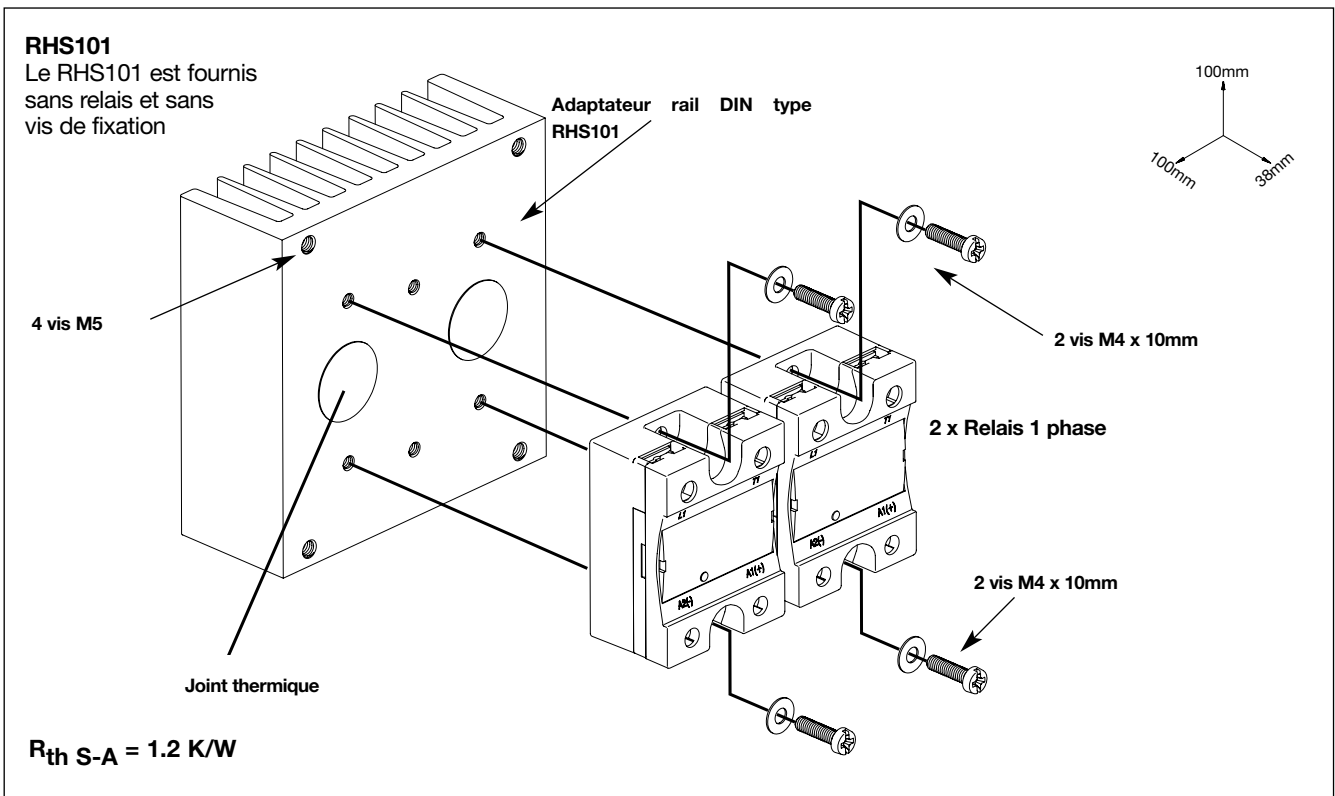
Kit de dissipation (suite.)

RHS112A

Kit de dissipation avec adaptateur rail DIN pour relais statique 1 phase et 3 phases. Le RHS112A est un kit de dissipation complet, qui n'inclut pas le relais statique. Un ventilateur peut être monté sur le dissipateur.



Kit de dissipation (suite.)

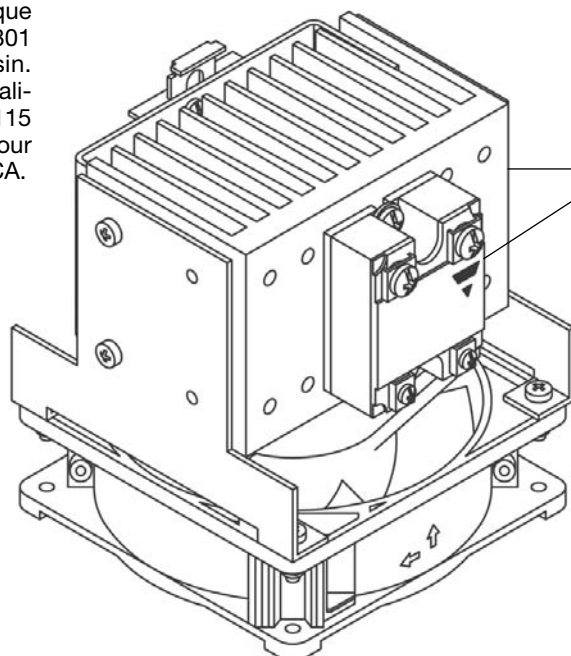


Kit de dissipation (suite.)

Kit ventilateur

RHS 301F115, RHS301F230

N'inclut pas le relais statique et le kit de dissipation RHS301 indiqués sur le dessin. RHS301 F115 pour une alimentation ventilateur en 115 VCA et RHS 301 F230 pour une alimentation en 230 VCA.



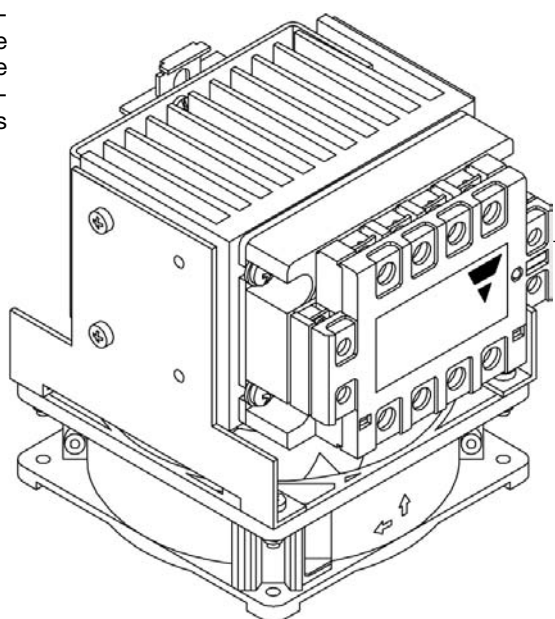
Non inclus

Remarque :
Ventilateur haute qualité avec roulement métallique

$R_{th\ S-A} = 0.25\ K/W.$

RHS301F115/230C (ventilateur alimentation 115/230 VCA)

Kit de dissipation avec adaptateur rail DIN pour relais statique 1 phase et 3 phases. Le type RHS301F...C est un kit de dissipation complet qui n'inclut pas le relais statique.



Non inclus

Remarque :
Ventilateur haute qualité avec roulement métallique

$R_{th\ S-A} = 0.25\ K/W.$

Kit de dissipation (suite.)

Type RHS 301

Dissipateur pour relais statiques 1-phase et 3-phases.

1-phase relay assembly:

- 2 vis M4 x 6 mm
- 4 vis auto-taraudeuses M4 x 9.5 mm
- Adaptateur rail DIN Type RHS00
- Dissipateur $R_{thSA} = 0.8 \text{ K/W}$
- HEATSINK COMPOUND
- 1 relais 1 phase **non inclus**
- 2 vis M5 x 10 mm
- 2 rondelles $\text{\O} 5.4 \times 10 \text{ mm}$
- Couple maxi de serrage 1.5 Nm

Dimensions: 82mm, 116mm, 122mm

2-phase relay assembly:

- 2 vis M4 x 6 mm
- 4 vis autotaraudeuses M4 x 9.5 mm
- Adaptateur rail-DIN Type RHS00
- Dissipateur $R_{thSA} = 0.8 \text{ K/W}$
- HEATSINK COMPOUND
- 2 relais 1 phase **non inclus**
- 4 vis M5 x 10 mm
- 4 rondelles $\text{\O} 5.4 \times 10 \text{ mm}$
- Couple maxi de serrage 1.5 Nm

3-phase relay assembly:

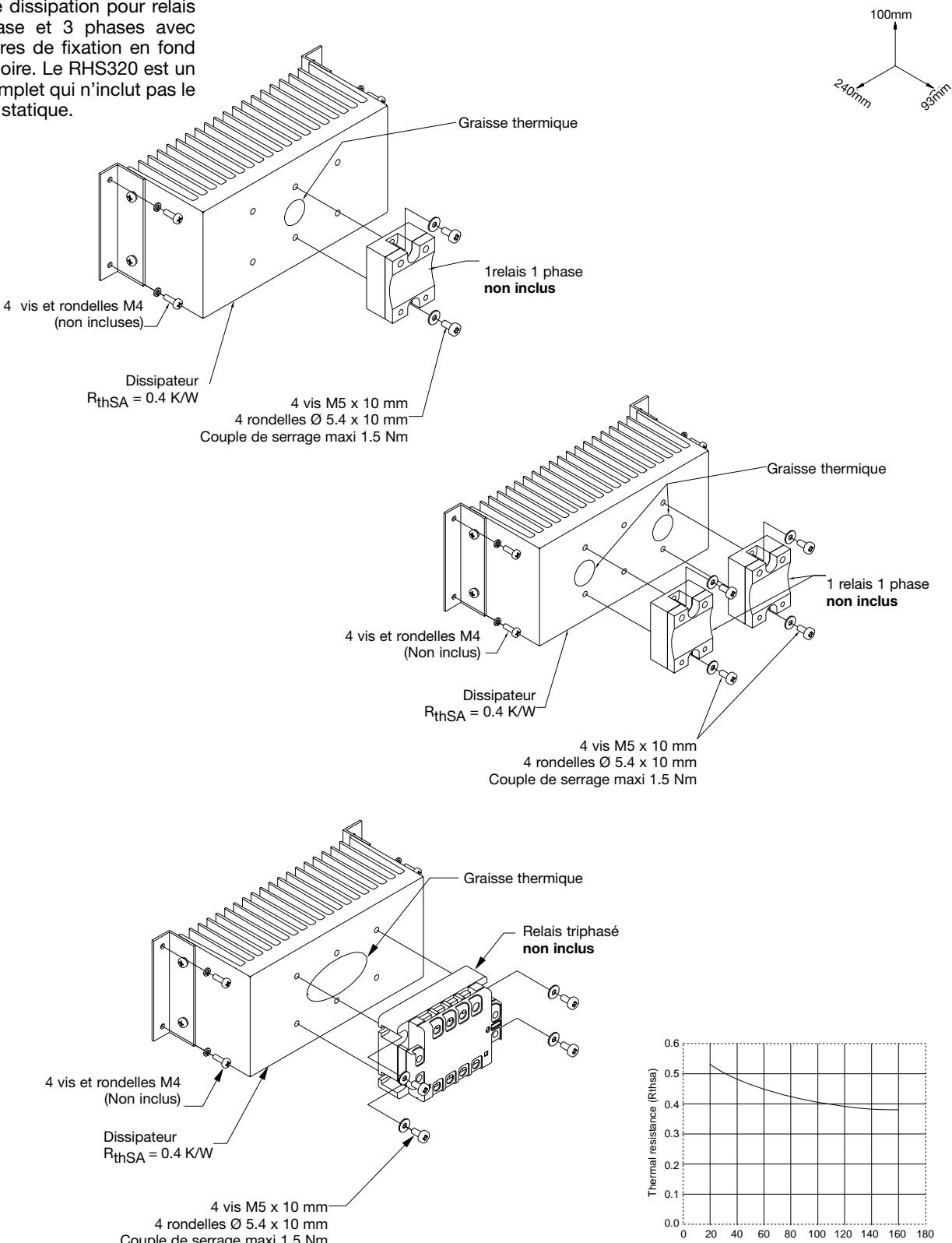
- 2 vis M4 x 6 mm
- 4 vis autotaraudeuses M4 x 9.5 mm
- Adaptateur rail DIN Type RHS 00
- Dissipateur $R_{thSA} = 0.8 \text{ K/W}$
- HEATSINK COMPOUND
- Relais triphasé **non inclus**
- 4 vis M5 x 10 mm
- 4 rondelles $\text{\O} 5.4 \times 10 \text{ mm}$
- Couple maxi de serrage 1.5 Nm

Graph: Résistance thermique par rapport à la puissance dissipée

Power (P) [W]	Thermal Resistance (Rth) [K/W]
0	1.5
10	1.4
20	1.3
30	1.2
40	1.1
50	1.0
60	0.9
70	0.8
80	0.7
90	0.6
100	0.5

Kit de dissipation (suite.)

RHS 320
 Kit de dissipation pour relais 1 phase et 3 phases avec équerres de fixation en fond d'armoire. Le RHS320 est un kit complet qui n'inclut pas le relais statique.



100mm
 240mm
 99mm

Graisse thermique

1relais 1 phase **non inclus**

4 vis et rondelles M4 (non incluses)

Dissipateur $R_{thSA} = 0.4 \text{ K/W}$

4 vis M5 x 10 mm
 4 rondelles $\text{Ø} 5.4 \times 10 \text{ mm}$
 Couple de serrage maxi 1.5 Nm

Graisse thermique

1relais 1 phase **non inclus**

4 vis et rondelles M4 (Non inclus)

Dissipateur $R_{thSA} = 0.4 \text{ K/W}$

4 vis M5 x 10 mm
 4 rondelles $\text{Ø} 5.4 \times 10 \text{ mm}$
 Couple de serrage maxi 1.5 Nm

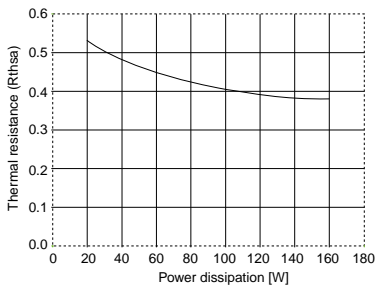
Graisse thermique

Relais triphasé **non inclus**

4 vis et rondelles M4 (Non inclus)

Dissipateur $R_{thSA} = 0.4 \text{ K/W}$

4 vis M5 x 10 mm
 4 rondelles $\text{Ø} 5.4 \times 10 \text{ mm}$
 Couple de serrage maxi 1.5 Nm



Power dissipation [W]	Thermal resistance (Rthsa)
0	0.55
20	0.55
40	0.50
60	0.45
80	0.42
100	0.40
120	0.39
140	0.38
160	0.38
180	0.38

Kit de dissipation (suite.)

