

SECTION B - SOMMAIRE

	Page
Régulateur compact - Température constante (air/eau) RKP111	B01
Les ensembles pré-câblés pour DOMOTESTA KIT-PRC & COFFRET-RDO	B02
Régulateur analogique - Plancher chauffant ou radiateur RDO110A	B03
Régulateur analogique - Plancher chauffant / rafraîchissant ou température constante (eau) RDO701A	B04
Régulateur analogique - Différentiel solaire (eau) RDO701A	B05
Régulateur analogique - Température de soufflage constante ou en cascade (air) RDO701A	B06
Régulateur analogique - Action sur brûleur RDO111A	B07
Régulateur analogique - Brûleur + 1 moteur de vanne (2/3Pts) + ECS RDO131A	B08
Régulateur digital - Générateur 2 allures (PAC / Chaudière) + 1 moteur de vanne 3Pts + ECS RDO244A	B09/10
Régulateur communicant - 1 à 4 chaudières + 1 à 7 moteurs de vannes (2/3Pts) + 1 à 4 ECS (2/3Pts) RDO353A & RDO383A	B11/12
Régulateur communicant - Pompe A Chaleur (PAC) réversible RDO354A, RDO374A & RDO384A	B13/14
Module esclave - Complémentaire RDO300 RZM510A, RZM515A & RZM530A	B15
Régulateur digital / communicant - CVC (0..10Vdc) RCL308A, RCL311A & RCL324A	B16/17
Vanne de courant TTCx & TT-Sx/D	B18
Télégestion GSM (RCM300) RCM301A	B19
Logiciel de programmation RDO-com, RCL-com & RCM-com	B20
Système de gestion technique du bâtiment RCOx D	B21/22/23
Accessoire DOMOTESTA RDO - CLIMESTA RCL300 HRDOx, RZBx & SKRx	B24
Sondes FTx & RFTx	B25
Sondes d'ambiance, commandes à distance & valeurs des sondes RFTx & RFBx	B26
Transmetteur - Capteur d'humidité, de qualité d'air RWHx, RFHx, FTHx, DT604x & RFQx	B27



Les sondes sans fils (D-bus) pour DOMOTESTA digitaux arrivent cette année

Deux modèles seront disponibles
Sonde d'ambiance avec commande à distance
Sonde extérieure

**NOUVEAU
SONDE RADIO
DISPONIBLE
COURANT
2009**

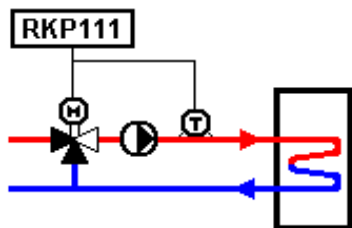
Les régulateurs peuvent être soumis à un crédit d'impôt (voir www.ademe.fr)

Toutes nos fiches techniques sur : www.elesta-ec.com

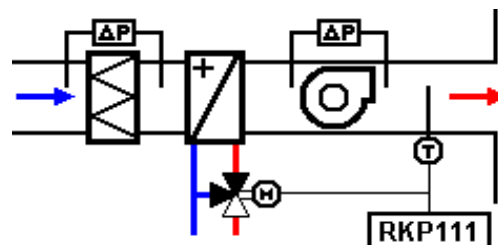
Régulateur compact - Température constante (air/eau)

Régulateur 3 points 230Vac pour l'eau & l'air

- Alimentation 230Vac - Consommation 3VA
- Plage de réglage : 0 à 120°C
- Bande proportionnelle : 10 ou 20K
- IP54 - Presse étoupe PG11 - bornes à vis
- Sortie 3 points avec relais libre de potentiel : 4(4)A/250Vac



OU



Régulateur pour l'eau montage applique
 Montage direct sur la canalisation en applique par collier de serrage
 Livré avec une sonde crayon Pt1000 IP65 et un collier de serrage ZB126A.

RKP111A002 278,30 €

Accessoires pour RKP111A002



Doigt de gant en laiton nickelé PN10 - Longueur 100mm

SRMS100 15,95 €



Spirale de fixation L=200mm pour maintien du bulbe dans la gaine

SPIRALE 23,32 €



Etrier pour montage mural

RZB070A 20,13 €



Pince pour montage sur rail DIN (le RZB070 est aussi nécessaire)

RZB071A 8,25 €



Sonde Pt1000 d'applique - IP40

RFT301A01 44,00 €



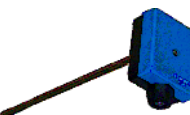
Sonde Pt1000 crayon - IP54 - Longueur = 2m

RFT303A20 36,30 €



Sonde Pt1000 d'ambiance - IP30

RFT306A01 55,00 €



Sonde Pt1000 pour gaine d'air - IP40 - Longueur de tige = 200mm

RFT309A01 82,50 €

Autres sondes pages B25 et B27

Les ensembles pré-câblés pour DOMOTESTA

Le Pré-câblé : PRC

- Pose rapide
- Montage directement sur la vanne
- Action sur un servomoteur vanne à secteur 3 ou 4 voies ELESTA de type H3MG.. et H4MG.. (Page C01) et sur presque tous les autres vannes du marché avec notre large gamme d'adaptations (Page C03).
- Tous les régulateurs de la gamme DOMOTESTA s'adaptent sur le KIT-PRC.



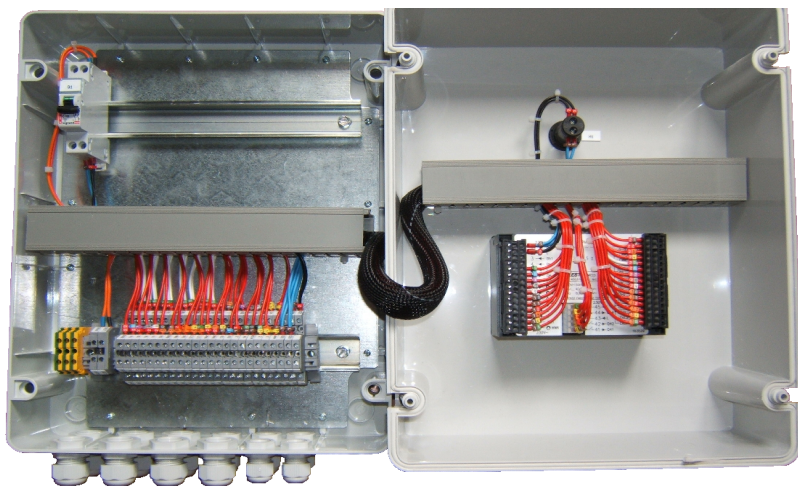
Livré câblé avec
 Sonde de départ (RFT203B16)
 Collier de serrage (ZB126A)
 Servomoteur 230Vac 3Pts (AMP230)
 Cordon d'alimentation 230Vac
 Sonde extérieure (FT12A) non câblée
Sans le régulateur

Les coffrets électrique pour régulateur DOMOTESTA



Pose rapide.
 Tous les régulateurs de la gamme DOMOTESTA s'adaptent sur les COFFRET-RDO.
 Protection par disjoncteur (2 x10 A).
 Raccordement sur bornier en bas de coffret.
Livré sans le régulateur

Coffret plastique 380 x 300 pour un RDO
 Coffret métallique 400 x 500 pour deux RDO
 Coffret métallique 400 x 600 pour trois RDO
 Coffret métallique 400 x 600 pour quatre RDO
 Coffret métallique 500 x 700 pour cinq RDO
 Coffret métallique 500 x 700 pour six RDO



Référence	Prix U.H.T.€
KIT-PRC	216,78 €
autres exécutions	nous consulter
COFFRET-RDO-1	789,60 €
COFFRET-RDO-2	1 364,11 €
COFFRET-RDO-3	1 751,47 €
COFFRET-RDO-4	1 889,41 €
COFFRET-RDO-5	2 295,61 €
COFFRET-RDO-6	2 468,40 €
autres exécutions	nous consulter

Régulateur analogique - Plancher chauffant ou radiateur

Régulateur DOMOTESTA 100 - RDO110 fonction ECO - IP40

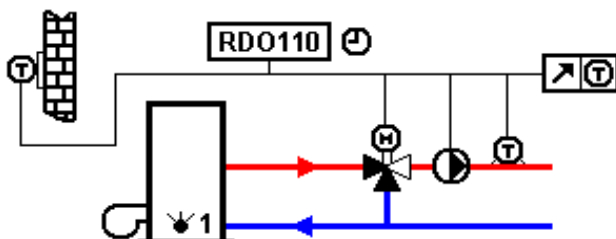


Régulation en fonction des conditions climatiques et/ou ambiantes
Auto adaptation de la courbe de chauffage

- Alimentation 230Vac - relais de sortie libre de potentiel
- Montage : mural / façade armoire ou chaudière / rail DIN
- 1 canal d'horloge

- Action 2 points PI sur 1 moteur de vanne thermique
ou

- Action 3 points PI sur 1 moteur de vanne proportionnel



Ensemble régulateur RDO110A002 + socle de raccordement + sondes

Composé d'un régulateur RDO110A002 (**horloge hebdomadaire**)

- + un socle de raccordement RZB520A000 + fixation rail DIN RZB106A000
- + une sonde extérieure FT12A
- + une sonde d'applique FT1A et son collier de serrage ZB126A

Ensemble régulateur RDO110A000 + socle de raccordement + sondes

Composé d'un régulateur RDO110A000 (**horloge journalière**)

- + un socle de raccordement RZB520A000 + fixation rail DIN RZB106A000
- + une sonde extérieure FT12A
- + une sonde d'applique FT1A et son collier de serrage ZB126A

Ensemble régulateur RDO110A006 + socle de raccordement + sondes

Composé d'un régulateur RDO110A006 (**horloge digitale**)

- + un socle de raccordement RZB520A000 + fixation rail DIN RZB106A000
- + une sonde extérieure FT12A
- + une sonde d'applique FT1A et son collier de serrage ZB126A

Ensemble régulateur RDO110A004 + socle de raccordement + sondes

Composé d'un régulateur RDO110A004 (**sans horloge**)

- + un socle de raccordement RZB520A000 + fixation rail DIN RZB106A000
- + une sonde extérieure FT12A
- + une sonde d'applique FT1A et son collier de serrage ZB126A

Ensemble régulateur RDO110A004 + socle de raccordement + sondes

Composé d'un régulateur RDO110A004 (**sans horloge**)

- + un socle de raccordement RZB520A000
- + une console pour fixation du régulateur sur une vanne à secteur
- + une sonde extérieure FT12A (non raccordée sur le socle)
- + une sonde crayon RFT203B16 et son collier de serrage ZB126A
- + un moteur de vanne à secteur AMP230

Nos vannes à secteur page C01

Sonde de température d'ambiance 2 fils



Sonde NTC d'ambiance simple - IP30



Sonde NTC d'ambiance avec commande à distance - IP30

- Sélecteur 3 positions "Automatique/Confort / Réduit / Hors-Gel"
- Modification de la consigne ambiance de +/-3°C

Horloge pour RDO100 page B24

Référence	Prix U.H.T.€
RDO110A002 horloge hebdomadaire	381,15 €
RDO110A000 horloge journalière	381,15 €
RDO110A006 horloge digitale	381,15 €
RDO110A004 sans horloge	249,92 €
SET 0	504,90 €
SET 0 J	504,90 €
SET 0 D	504,90 €
SET 0 C	366,30 €
SET 0 PRC	576,40 €
précâblé	
RFT410A000	66,60 €
RFB410A000	82,50 €

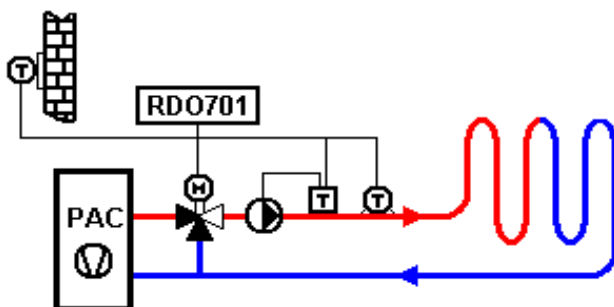
Régulateur analogique - Plancher chauffant / rafraîchissant ou température constante

Régulateur DOMOTESTA RDO700 - IP40



Régulation en fonction des conditions climatiques
Idéal pour la régulation des planchers chauffants et rafraîchissants

- Action 3 points PI sur 1 moteur de vanne
- Action 2 points sur 1 circulateur



Avec cette application il n'est pas possible de raccorder de sonde d'ambiance ou d'ajouter une horloge encadrée.

Référence

Prix U.H.T.€

RDO701A004

225,50 €

Ensemble régulateur RDO701A004 + socle de raccordement + sondes

Composé d'un régulateur RDO701A004 (sans horloge)

- + un socle de raccordement RZB520A000 + fixation rail DIN RZB106A000
- + une sonde extérieure FT12A
- + une sonde d'applique FT1A et son collier de serrage ZB126A

SET 701 EAU

302,50 €

Ensemble régulateur RDO701A004 + socle de raccordement + sondes

Composé d'un régulateur RDO701A004 (sans horloge)

- + un socle de raccordement RZB520A000
- + une console pour fixation du régulateur sur une vanne à secteur
- + une sonde extérieure FT12A (non raccordée sur le socle)
- + une sonde crayon RFT203B16 et son collier de serrage ZB126A
- + un moteur de vanne à secteur AMP230

précâblé

SET 701 PRC

462,00 €

Nos vannes à secteur page C01

Transmetteur de point de rosée



Alimentation 24Vac - Montage en applique
1 sortie 0..10Vdc - 1 sortie contact sec inverseur
Permet d'arrêter le circulateur pour éviter la condensation.

RFH102A000

292,27 €

Thermostat de sécurité pour plancher chauffant



Plage : 15 à 60°C à réarmement manuel, pour plancher chauffant

RAM343.0/3345M

68,20 €

Autres thermostats pages A01 et A02

Régulateur analogique - Différentiel solaire

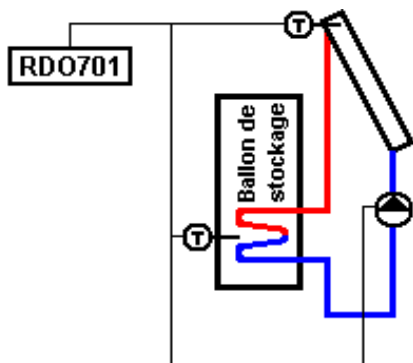
Régulateur DOMOTESTA RDO700 fonction ECO - IP40



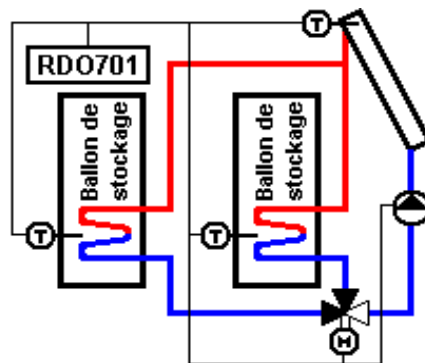
Régulation d'une température différentielle pour l'eau
 - Alimentation 230Vac - relais de sortie libre de potentiel
 - Montage : mural / façade armoire ou chaudière / rail DIN
 - Plage 0-120°C

- Action 2 points sur 1 circulateur
- Action 3 points sur 1 moteur de vanne

Référence	Prix U.H.T.€
RDO701A004	225,50 €



OU



Ensemble régulateur RDO701A004 + socle de raccordement + sondes

Composé d'un régulateur RDO701A004

- + un socle de raccordement RZB520A000 + fixation rail DIN RZB106A000
- + une sonde crayon RFT303A20 (pour panneaux solaires)
- + une sonde crayon RFT203B16 (pour ballon de stockage)

SET 701 SOL	293,37 €
-------------	----------

Sonde de température



Sonde PTC crayon - IP54 - longueur du câble 1,6m
 Pour application avec 2 ballons de stockage

RFT203B16	33,00 €
-----------	---------

Potentiomètre pour DOMOTESTA RDO701A004



Potentiomètre encastrable permettant de déporter le réglage de la consigne.
 graduation 10/30°C - 10/70°C ou 0/100°C

RFB215A000	105,05 €
------------	----------

Régulateur analogique - Température de soufflage constante ou en cascade

Régulateur DOMOTESTA RDO700 - IP40

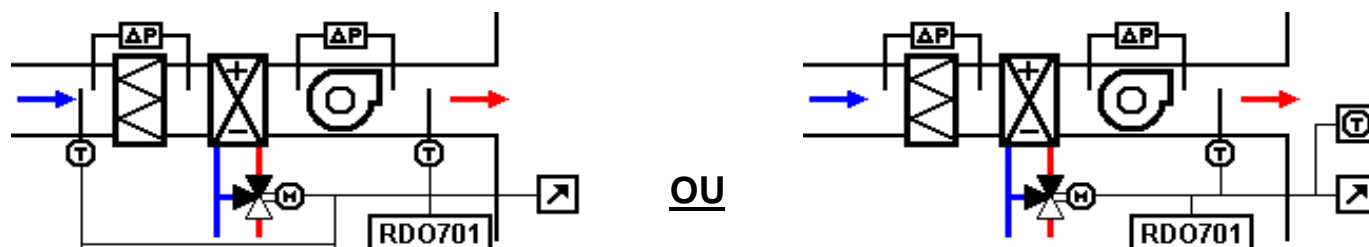


Régulation d'une température constante ou différentielle d'eau avec "influence extérieure ou d'ambiance"

- Alimentation 230Vac - relais de sortie libre de potentiel
- Plage 0-120°C

- Action 3 points PI sur 1 moteur de vanne
- Action 2 points sur un circulateur

Référence	Prix U.H.T.€
RDO701A004	205,00 €



Ensemble régulateur RDO701A004 + socle de raccordement + sonde

Composé d'un régulateur RDO701A004

- + un socle de raccordement RZB520A000 + fixation rail DIN RZB106A000
- + une sonde de gaine FT9A

SET 701 AIR	306,57 €
-------------	----------

Sonde de température



Sonde NTC d'extérieur - IP40

FT12A	44,00 €
-------	---------



Sonde NTC de gaine L=200mm - IP40
Pour température d'air neuf

RFT119A00	74,80 €
-----------	---------



Sonde NTC d'ambiance IP 20
Pour application : régulation de température en cascade de soufflage
la sonde FT9A est utilisée en limite de soufflage.
(impossible si une sonde extérieure est utilisée)

RFT016A02	55,00 €
-----------	---------



Sonde PTC d'ambiance IP20
Pour application : régulation de température constante en fonction de l'ambiance.
La sonde FT9A n'est pas utilisée.
(impossible si une sonde de soufflage est utilisée)

RFT006A02	55,00 €
-----------	---------

Autres sondes page B25

Commande à distance



Potentiomètre encastrable permettant de déporter le réglage de la consigne. Graduation 10/30°C - 10/70°C ou 0/100°C.

RFB215A000	105,05 €
------------	----------

Régulateur analogique - Action sur brûleur

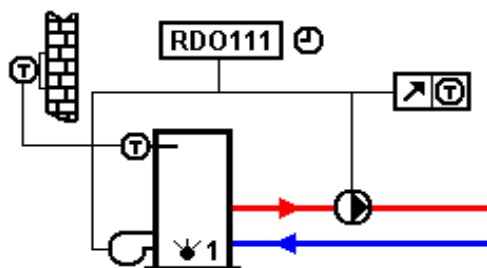
Régulateur DOMOTESTA RDO100 fonction ECO - IP40



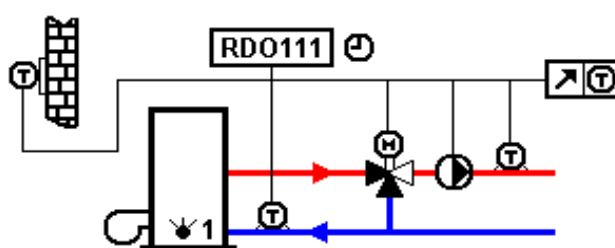
Régulation en fonction des conditions climatiques et/ou ambiantes
 Auto adaptation de la courbe de chauffage
 - Alimentation 230Vac - relais de sortie libre de potentiel
 - Montage : mural / façade armoire ou chaudière / rail DIN
 - 1 canal d'horloge

- Action 2 points sur brûleur ou chaudière ou départ direct avec circulateur ou vanne avec un moteur thermique
- ou
- Action 3 points PI sur 1 moteur de vanne

Référence	Prix U.H.T.€
RDO111A002 horloge hebdomadaire	429,00 €
RDO111A000 horloge journalière	429,00 €
RDO111A006 horloge digitale	429,00 €



OU



Ensemble régulateur RDO111A002 + socle de raccordement + sondes

Composé d'un régulateur RDO111A002 (**horloge hebdomadaire**)
 + un socle de raccordement RZB520A000 + fixation rail DIN RZB106A000
 + une sonde extérieure FT12A
 + une sonde d'applique FT1A et son collier de serrage ZB126A

SET 1 539,00 €

Ensemble régulateur RDO111A000 + socle de raccordement + sondes

Composé d'un régulateur RDO111A000 (**horloge journalière**)
 + un socle de raccordement RZB520A000 + fixation rail DIN RZB106A000
 + une sonde extérieure FT12A
 + une sonde d'applique FT1A et son collier de serrage ZB126A

SET 1 J 539,00 €

Ensemble régulateur RDO111A006 + socle de raccordement + sondes

Composé d'un régulateur RDO111A006 (**horloge digitale**)
 + un socle de raccordement RZB520A000 + fixation rail DIN RZB106A000
 + une sonde extérieure FT12A
 + une sonde d'applique FT1A et son collier de serrage ZB126A

SET 1 D 539,00 €

Sonde de température d'ambiance 2 fils



Sonde NTC d'ambiance simple - IP30

RFT410A000 66,60 €



Sonde NTC d'ambiance avec commande à distance - IP30
 - Sélecteur 3 positions "Automatique/Confort / Réduit / Hors-Gel"
 - Modification de la consigne ambiance de +/-3°C

RFB410A000 82,50 €

Sonde de température



Sonde PTC d'applique - IP40
 Collier de fixation pour sonde d'applique

FT1A 44,00 €
ZB126A 3,74 €



Sonde PTC avec doigt de gant - IP40 - L=100mm

FT2A 88,00 €



Sonde PTC crayon - IP54 - longueur du câble 1,6m

RFT203B16 33,00 €

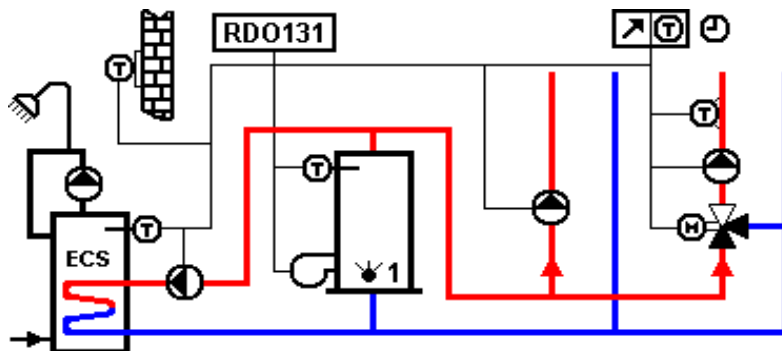
Régulateur analogique - Actions : brûleur + 1 moteur de vanne 3Pts + ECS

Régulateur DOMOTESTA RDO100 fonction ECO - IP40



Régulation en fonction des conditions climatiques et/ou ambiantes
 Auto adaptation de la courbe de chauffage
 - Alimentation 230Vac - relais de sortie libre de potentiel
 - Montage : mural / façade armoire ou chaudière / rail DIN
 - 1 canal d'horloge

- Action 3 points PI sur 1 moteur de vanne
- Action 2 points sur brûleur ou chaudière
- Action 2 points sur départ direct avec circulateur ou vanne moteur thermique
- Action 2 points sur circulateur eau chaude sanitaire (ECS)



Ensemble régulateur RDO131A102 + socle de raccordement + sondes

Composé d'un régulateur RDO131A102 (**horloge hebdomadaire**)
 + un socle de raccordement RZB520A000 + fixation rail DIN RZB106A000
 + une sonde extérieure FT12A
 + une sonde d'applique FT1A et son collier de serrage ZB126A

Ensemble régulateur RDO131A100 + socle de raccordement + sondes

Composé d'un régulateur RDO131A100 (**horloge journalière**)
 + un socle de raccordement RZB520A000 + fixation rail DIN RZB106A000
 + une sonde extérieure FT12A
 + une sonde d'applique FT1A et son collier de serrage ZB126A

Ensemble régulateur RDO131A106 + socle de raccordement + sondes

Composé d'un régulateur RDO131A106 (**horloge digitale**)
 + un socle de raccordement RZB520A000 + fixation rail DIN RZB106A000
 + une sonde extérieure FT12A
 + une sonde d'applique FT1A et son collier de serrage ZB126A

Sonde de température d'ambiance 2 fils



Sonde NTC d'ambiance simple - IP30

RFT410A000 66,60 €



Sonde NTC d'ambiance avec commande à distance - IP30
 - Sélecteur 3 positions "Automatique/Confort / Réduit / Hors-Gel"
 - Modification de la consigne ambiance de +/-3°C

RFB410A000 82,50 €

Sonde de température



Sonde PTC d'applique - IP40
 Collier de fixation pour sonde d'applique

FT1A 44,00 €
ZB126A 3,74 €



Sonde PTC avec doigt de gant - IP40 - L=100mm

FT2A 88,00 €



Sonde PTC crayon - IP54 - longueur du câble 1,6m

RFT203B16 33,00 €

Générateur 2 allures (PAC / Chaudière) + 1 moteur de vanne 3Pts + ECS

Régulateur DOMOTESTA RDO200 fonction ECO - IP40



Régulation en fonction des conditions climatiques ou ambiantes

- Optimiseur / auto adaptation de la courbe de chauffage
- Alimentation 230Vac - relais de sortie libre de potentiel
- Montage : mural / façade armoire ou chaudière / rail DIN
- 3 canaux d'horloge - horloge interne annuelle
- Cycle anti-légionnélose - Dégommage des pompes

- Action 2 ou 3 points PI sur moteur de vanne

- Action sur - Brûleur 1 ou 2 allures ou modulante (3 points)

Ou

- Pompe A Chaleur 1 ou 2 allures

Ou

- Pompe A Chaleur 1 allure et Brûleur 1 allure

- Action 2 points sur départ direct avec circulateur ou vanne moteur thermique

- Action 2 points sur circulateur eau chaude sanitaire (ECS)

Ensemble régulateur RDO244A000 + socle de raccordement + sondes

Composé d'un régulateur RDO244A000

- + un socle de raccordement RZB520A000 + fixation rail DIN RZB106A000
- + une sonde extérieure FT12A
- + une sonde d'applique FT1A et son collier de serrage ZB126A

Sonde de température d'ambiance



Sonde simple IP30 - 2 fils - D-bus



Cde à distance d'ambiance manuelle IP30 - 2 fils - D-bus
Potentiomètre +/- 3K et sélecteur de consigne auto / confort / réduit



Cde à distance d'ambiance automatique IP30 - 2 fils - D-bus
Potentiomètre +/- 3K et sélecteur bouton poussoir auto / confort / réduit

Cde à distance d'ambiance "avec écran" automatique IP30 - 2 fils - D-bus
Potentiomètre +/- 3K et réglage du programme horaire et des consignes de température

Sonde de température pour l'eau



Sonde applique PTC - IP40
Collier de fixation pour sonde d'applique



Sonde PTC avec doigt de gant - IP40 - L=100mm



Sonde PTC crayon - IP54 - longueur du câble 1,6m

Autres sondes page B25

Câble d'interface PC branchement en façade régulateur

Logiciel de programmation sous Windows

Référence

Prix U.H.T.€

RDO244A000

594,00 €

SET 244

733,70 €

RFT510A000

163,57 €

RFB510A000

192,72 €

RFB520A000

204,60 €

RFB540A000

350,68 €

FT1A

44,00 €

ZB126A

3,74 €

FT2A

88,00 €

RFT203B16

33,00 €

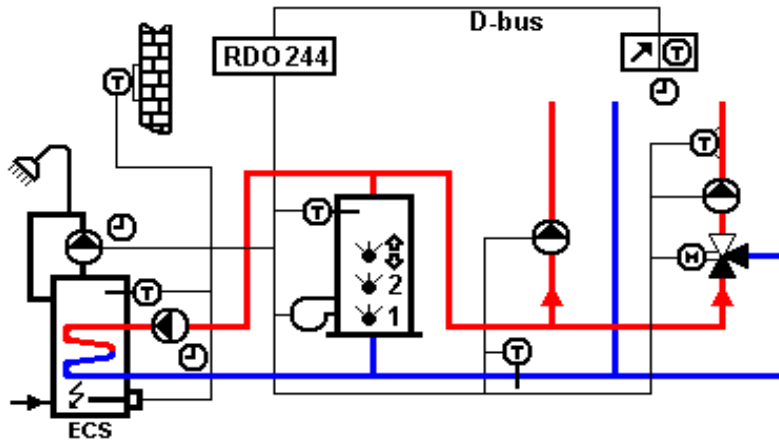
RZB010A

176,00 €

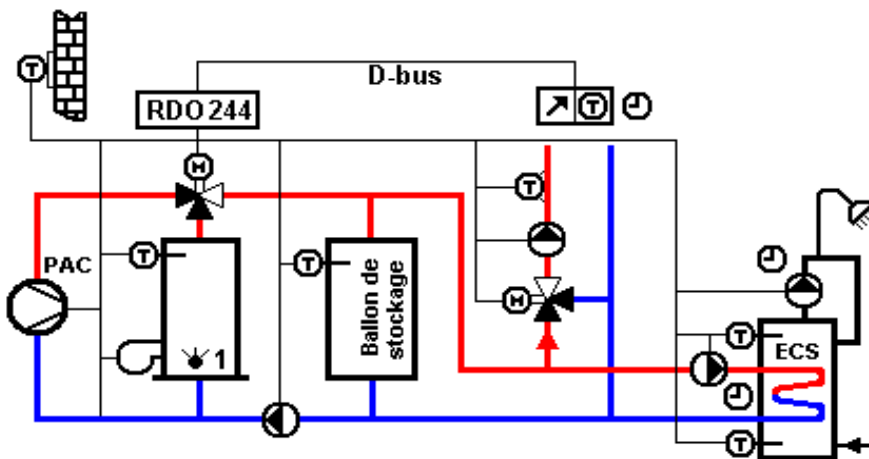
RDO-com

Générateur 2 allures (PAC / Chaudière) + 1 moteur de vanne 3Pts + ECS

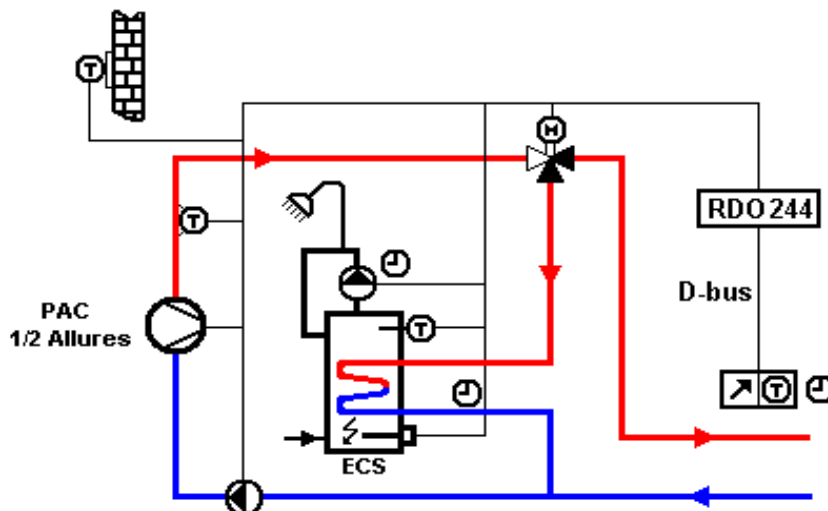
Le RDO244A000 est un régulateur digital permettant de gérer deux étages de générateur de chaleur (chaudière fioul, gaz ou bois ou Pompe A Chaleur).



Chaudière avec brûleur 1 ou 2 allures ou modulant (3 points), un circuit de vanne mélangeuse, un circuit de chaudière direct et une pompe de charge pour l'eau chaude sanitaire (ECS).



Pompe à chaleur (PAC) 1 allure, chaudière d'appoint avec brûleur 1 allure, circuit de vanne mélangeuse et pompe de charge pour l'eau chaude sanitaire (ECS).



Pompe à chaleur (PAC) 1 ou 2 allures, pompe circuit de chaudière directe, vanne de dérivation pour l'eau chaude sanitaire (ECS) et appoint électrique ECS.

B11 Régulateur de chauffage communicant

ELESTA
energy control

1 à 4 chaudières + 1 à 7 moteurs de vannes + 1 à 4 ECS

Régulateur DOMOTESTA RDO300 fonction ECO - IP40



Régulation en fonction des conditions climatiques ou ambiantes

- Optimiseur / auto adaptation de la courbe de chauffage
- Alimentation 230Vac - relais de sortie libre de potentiel
- Montage : mural / façade armoire ou chaudière / rail DIN
- 9 canaux d'horloge - horloge interne annuelle
- Cycle anti-légionnélose - Dégommage des pompes

- Action 2 ou 3 points PI sur 1 moteur de vanne pour le RDO353A000
2 moteurs de vanne pour le RDO383A000
- Action modulant ou 2 points sur brûleur 1 ou 2 allures ou cascade chaudières
- Action 2 points sur départ direct avec circulateur ou vanne moteur thermique
- Action 2 ou 3 points sur circulateur ou vanne eau chaude sanitaire (ECS)

Ensemble régulateur RDO353A000 + socle de raccordement + sondes

Composé d'un régulateur RDO353A000

- + un socle de raccordement RZB520A000 + fixation rail DIN RZB106A000
- + une sonde extérieure FT12A
- + une sonde d'applique FT1A et son collier de serrage ZB126A

Ensemble régulateur RDO383A000 + socle de raccordement + sondes

Composé d'un régulateur RDO383A000

- + un socle de raccordement RZB520A000 + fixation rail DIN RZB106A000
- + un connecteur pour 2^{ème} circuit RZB511A000
- + une sonde extérieure FT12A
- + une sonde d'applique FT1A et son collier de serrage ZB126A

Sonde de température d'ambiance



Sonde simple IP30 - 2 fils - D-bus



Cde à distance d'ambiance manuelle IP30 - 2 fils - D-bus



Cde à distance d'ambiance automatique IP30 - 2 fils - D-bus

Cde à distance d'ambiance "avec écran" automatique IP30 - 2 fils - D-bus

Sonde de température pour l'eau



Sonde applique PTC - IP40
Collier de fixation pour sonde d'applique



Sonde PTC avec doigt de gant - IP40 - L=100mm



Sonde PTC crayon - IP54 - longueur du câble 1,6m

Autres sondes page B25

Module esclave complémentaire (2 fils D-Bus)



- Vanne
- ECS
- Brûleur ou chaudière

Prévoir un socle RZB520A000 par RZM5..A004 et des sondes

Plus de détails page B15

Carte de communication

- Carte de communication RS232
- Carte de communication RS485

Compatible avec systèmes de communication Modbus/J-bus Wit, Napac, Tourret, Sofrel etc..

Câble d'interface PC branchement en façade régulateur



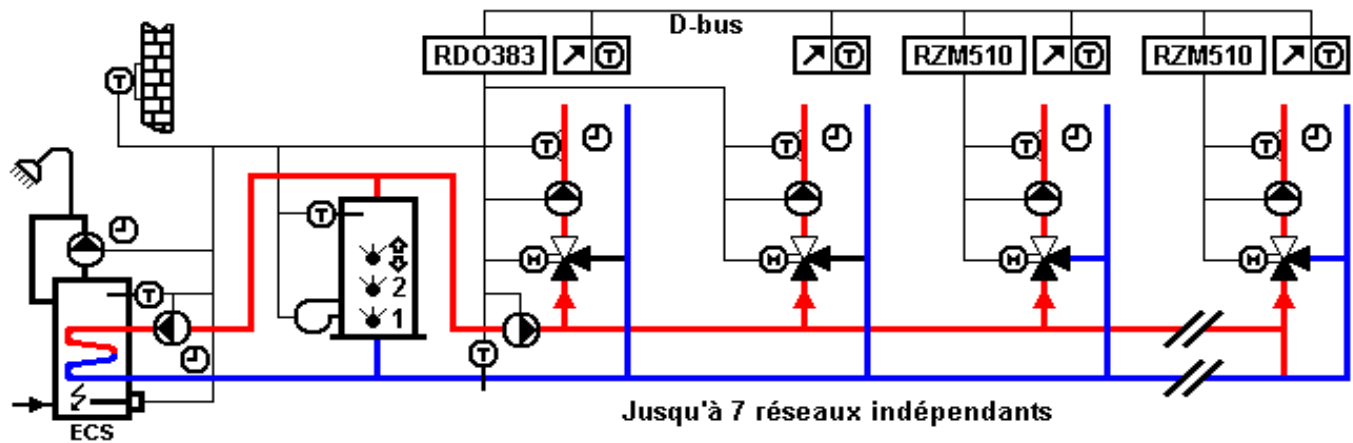
Logiciel de programmation sous Windows

Référence	Prix U.H.T.€
RDO353A000 1 circuit	767,80 €
RDO383A000 2 circuits indépendants	946,00 €
SET 6	849,20 €
SET 7	1 116,50 €
RFT510A000	163,57 €
RFB510A000	192,72 €
RFB520A000	204,60 €
RFB540A000	350,68 €
FT1A ZB126A	44,00 € 3,74 €
FT2A	88,00 €
RFT203B16	33,00 €
RZM510A004 RZM515A004 RZM530A004	363,00 € 441,10 € 441,10 €
RZB565A000 RZB568A000	189,75 € 219,01 €
RZB010A	176,00 €
RDO-com	

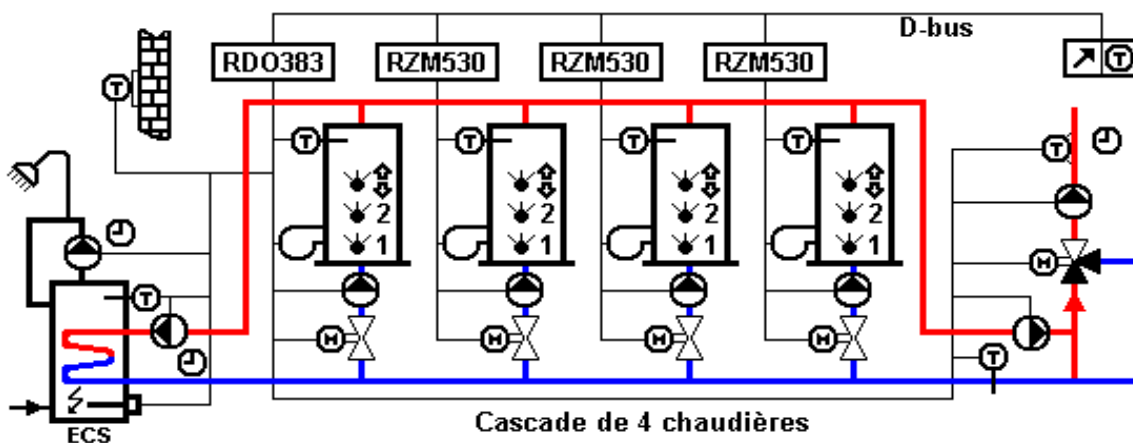
B12 Régulateur de chauffage communicant

1 à 4 chaudières + 1 à 7 moteurs de vannes + 1 à 4 ECS

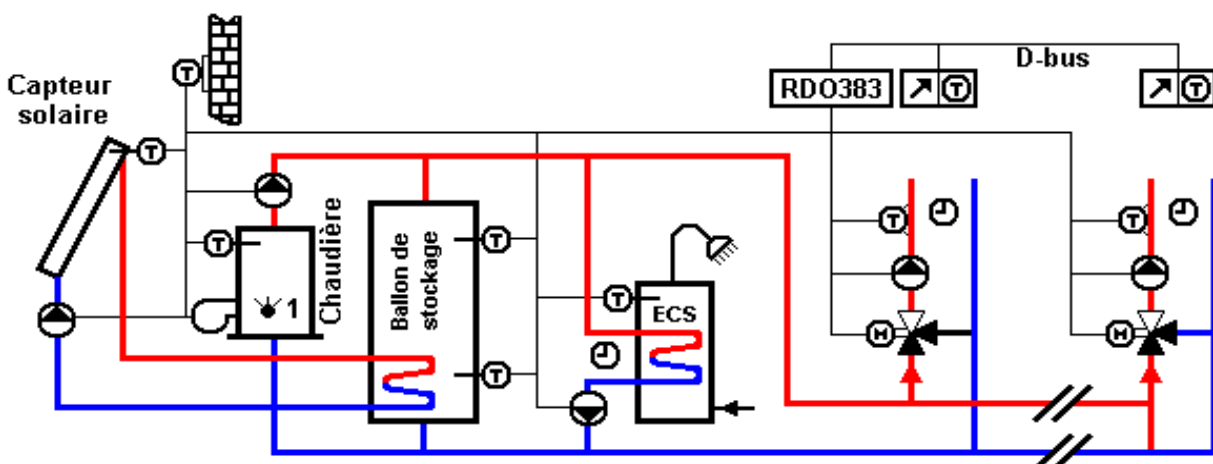
Chaudière 1, 2 allures, modulante 3 points ou modulante 0..10Vdc, chaudière bois, pompe à chaleur, solaire et chauffage urbain le RDO3x3A000 permet de réguler tous les types de générateurs de chaleur.



Jusqu'à 7 réseaux de chauffage avec un RDO353A000 et six RZM510A004 ou un RDO383A000 et cinq RZM510A004.



Avec un RDO3x3A000 et trois RZM530A004, il est possible de gérer 4 chaudières en cascade avec permutation automatique du sens d'enclenchement et équilibrage du temps de fonctionnement.



Spécialiste de la bi-énergie, un RDO3x3 peut combiner les chaudières (fioul ou gaz) et les générateurs d'énergies renouvelables (panneaux solaire, Pompe A Chaleur, chaudière à bois etc..).

Pompe A Chaleur réversible

Régulateur DOMOTESTA RDO300 fonction ECO - IP40



- Régulation en fonction des conditions climatiques ou ambiantes
- Optimiseur / auto adaptation de la courbe de chauffage
 - Alimentation 230Vac - relais de sortie libre de potentiel
 - Montage : mural / façade armoire ou chaudière / rail DIN
 - 9 canaux d'horloge (RDO344 3 canaux) - horloge interne annuelle
 - Cycle anti-légionnélose - Dégommage des pompes
 - Cycle de dégivrage pour les PAC air / eau
 - Gestion des sécurités (dérangement HP, BP, chaîne de sécurité)

PAC réversible 1 allure + chauffage d'appoint
+ 1 moteur de vanne (jusqu'à 7 avec 6 RZM510A004) + ECS

PAC réversible 2 allures (ou 2 PAC) + chauffage d'appoint
+ 1 moteur de vanne (jusqu'à 7 avec 6 RZM510A004) + ECS

PAC réversible 2 allures (ou 2 PAC) + chauffage d'appoint
+ 2 moteurs de vanne (jusqu'à 7 avec 5 RZM510A004) + ECS

**Pompe à chaleur
plancher rafraîchissant**

Socle avec connecteur pour montage mural ou en façade d'armoire,



Fixation rail DIN pour socle RZB520A000

Sonde de température



Sonde extérieure NTC - IP40



Sonde applique PTC - IP40
Collier de fixation pour sonde d'applique



Sonde PTC avec doigt de gant - IP40 - L=100mm



Sonde PTC crayon - IP54 - longueur du câble 1,6m



Sonde NTC crayon - IP54 - longueur du câble 2m
(sonde conseillée pour le dégivrage)



Transmetteur de point de rosée - Montage en applique
Alim 24Vac - 1 sortie 0..10Vdc - 1 sortie contact sec inverseur

Autres sondes page B25

Sonde de température d'ambiance D-bus 2 fils (obligatoire en rafraîchissement)



Sonde simple IP30



Cde à distance d'ambiance manuelle (auto / confort / réduit) IP30
Cde à distance d'ambiance manuelle (auto / chaud / froid) IP30
Cde à distance d'ambiance automatique (auto / confort / réduit) IP30



Cde à distance d'ambiance "avec écran" automatique IP30
Permet le réglage et la lecture des horaires et des consignes

Module esclave complémentaire (2 fils D-Bus)



- Vanne
Prévoir un socle RZB520A000 par RZM510A004 et des sondes

Plus de détails page B15

Carte de communication

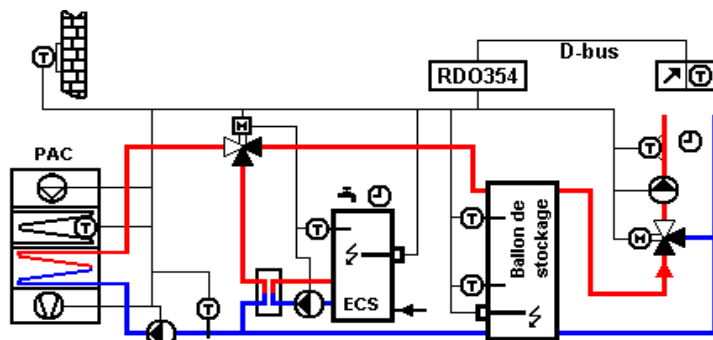
Carte de communication RS232
Carte de communication RS485 (Modbus / J-Bus)

Câble d'interface PC branchement en façade régulateur

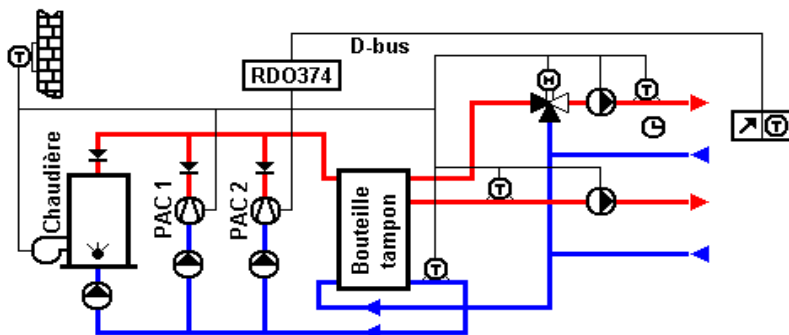
	Référence	Prix U.H.T.€
	RDO354A000	817,41 €
	RDO374A000	946,88 €
	RDO384A000	946,88 €
	RZB520A000	50,27 €
	RZB106A000	9,13 €
	FT12A	44,00 €
	FT1A	44,00 €
	ZB126A	3,74 €
	FT2A	88,00 €
	RFT203B16	33,00 €
	RFT113B20	33,00 €
	RFH102A000	292,27 €
	RFT510A000	163,57 €
	RFB510A000	192,72 €
	RFB511A000	192,72 €
	RFB520A000	204,60 €
	RFB540A000	350,68 €
	RZM510A004	363,00 €
	RZB565A000	189,75 €
	RZB568A000	219,01 €
	RZB010A	176,00 €

Pompe A Chaleur réversible

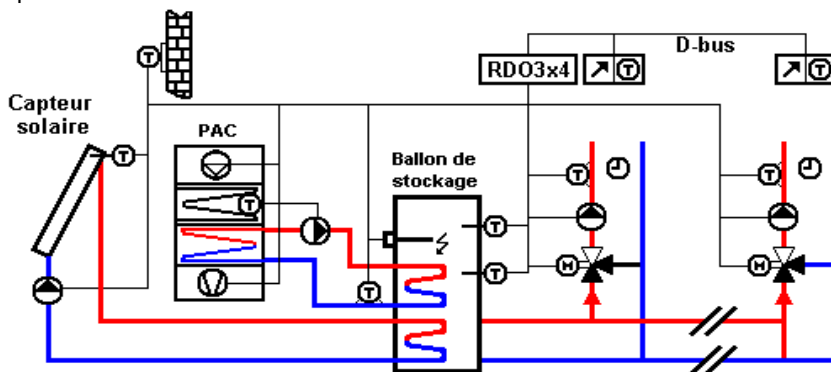
ELESTA est l'un des leaders de la régulation de pompe à chaleur, sa large gamme de régulateurs lui permet de répondre à toutes les installations.



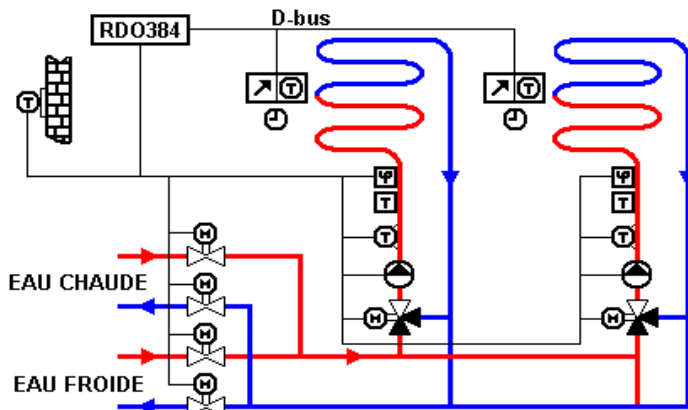
Les RDO3x4A000 peuvent gérer tous les types de PAC (eau/eau, air/eau, air/air, à détente directe) avec les sécurités HP, BP et autres, ainsi que les réseaux de distribution.



Le RDO374A000 peut être configuré pour commander deux PAC et une chaudière, ainsi qu'un départ sur vanne de mélange et un départ direct.



Les RDO3x4A00 peuvent combiner la production de chaleur avec PAC, solaire et allures d'appoints.



Avec un RDO384A000 il est possible de gérer deux réseaux réversibles avec vannes mélangeuses (il est possible de gérer jusqu'à 7 réseaux réversibles avec 5 modules RZM510A004) et de délivrer un contact pour la demande de chaud et un autre pour celle de rafraîchissement.

Module esclave complémentaire pour RDO300 sur D-bus

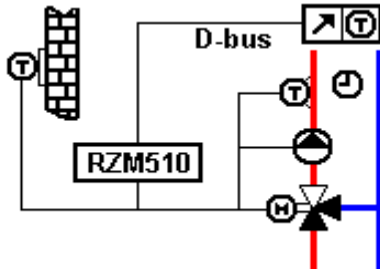
Le D-bus accepte au maximum 15 appareils et peut mesurer au maximum 200 mètres

Module RZM510 pour DOMOTESTA RDO300 - IP40

Module commandé par un RDO3xx maître - 2 fils - vanne supplémentaire
 Jusqu'à 6 modules possibles - optimiseur - auto-adaptatif
 Utilise la sonde extérieure du maître ou sa propre sonde



- Action 2 ou 3 points PI - 1 moteur de vanne
- Alimentation 230Vac
- Relais de sortie libre de potentiel



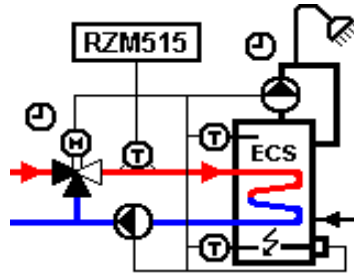
Référence	Prix U.H.T.€
RZM510A004	363,00 €

Module RZM515 pour DOMOTESTA RDO300 - IP40

Module commandé par un RDO3x3 maître - 2 fils - ECS supplémentaire
 Jusqu'à 3 modules possibles - utilise l'information de ses propres sondes



- Action 2 ou 3 points PI - circulateur ou vanne (ECS)
- Alimentation 230Vac
- Relais de sortie libre de potentiel
- Cycle anti-légionnélose



RZM515A004	441,10 €
------------	----------

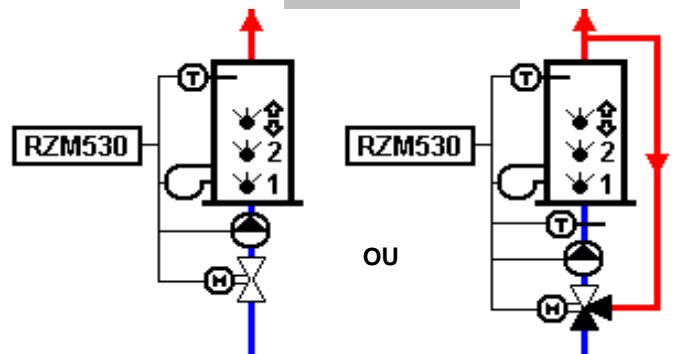
Module RZM530 pour DOMOTESTA RDO300 - IP40

Module commandé par un RDO3x3 maître - 2 fils - brûleur ou chaudière supplémentaire - Jusqu'à 3 modules possibles
 Utilise la sonde extérieure du maître ou sa propre sonde



- Action modulante ou 2 points brûleurs 1 ou 2 allures ou cascade chaudières
- Alimentation 230Vac
- Relais de sortie libre de potentiel

Note : Lors de l'utilisation d'un module RZM530A004 le premier circuit de chauffage (MK1) du RDO3x3 est utilisé pour gérer la vanne d'arrêt ou de recyclage de la première chaudière. Avec ce changement de fonction, il est nécessaire de remplacer la sérigraphie des sélecteurs du RDO300.



RZM530A004	441,10 €
------------	----------

Socle avec connecteur



Socle de raccordement électrique pour RDO... et RZM5...

RZB520A000	50,27 €
------------	---------

Fixation rail DIN pour socle RZB520A000

Fixation pour rail de 35mm



RZB106A000	9,13 €
------------	--------